



smartmöbel

www.smartmoebel.de



KÜCHENZEILE 280 CM KASCHMIR GLANZ SONOMA EICHE DEKOR MIT SCHUBKASTENSCHRANK UND KOPFFREIHAUBE - N

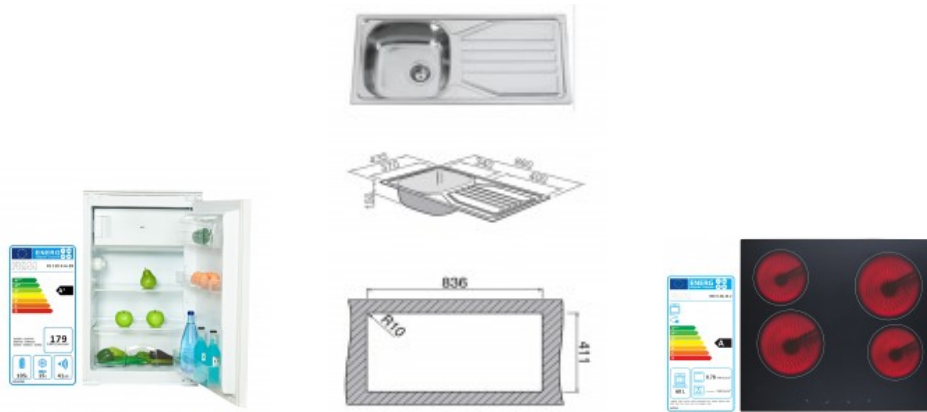
Marke: Flex-Well

Bestell-Nr.: 700100.00008820

1966,00 € *

* Preise inkl. gesetzlicher MwSt. zzgl. Versandkosten





Maße und Gewicht:

- Stellfläche: ca. 280 cm
- Sockelhöhe: ca. 13,6 cm
- Arbeitshöhe: ca. 86 cm
- Arbeitsplatte: ca. 220 x 60 x 3,8 cm

Farben / Dekor:

- Korpus: Innen weiß und außen Sonoma Eiche
- Front: Kaschmir Glanz
- Arbeitsplatte: Sonoma Eiche

- Sockelleiste: Sonoma Eiche
- Griffe: Edelstahlfarbig

Material:

- Korpus: Melaminbeschichtete Spanplatte
- Front: Melaminbeschichtete Spanplatte
- Arbeitsplatte: Melaminbeschichtete Spanplatte (3,8 cm stark)
- Sockelleiste: Melaminbeschichtete Spanplatte
- Griffe: Metallgriff edelstahlfarbig
- Scharniere und Laufleisten aus Metall
- Einbaubecken: rostfreier Edelstahl

Produkteigenschaften:

- Inklusive Dunstabzugshaube, Herd mit Glaskeramik-Kochfeld, Geschirrspüler (vollintegriert), Einbau-Kühlschrank und Einbau-Spüle (86 cm)
- Fronten mit abgerundeten Kanten
- Pflegeleichte und robuste Oberflächen
- Arbeitsplatte mit stoß- und kratzfester Beschichtung
- Alle Türen mit Metallscharnieren
- Schubkästen und Auszüge auf Metall-Laufleisten und mit Metallbeschlägen
- Die Türen aller Schränke sind wechselseitig montierbar. Dies erleichtert die individuelle Platzierung.
- Küchenzeilen mit durchgehender Arbeitsplatte, 3,8 cm stark, ohne Ausschnitte für Kochfeld und Spüle - zur problemlosen Berücksichtigung der bauseitigen Wasser- und Stromversorgung.
- Beckenmulde kann rechts oder links eingebaut werden

Bitte beachten Sie unsere Hinweise unter: Informationen zu Lieferumfang und Montage!

Lieferumfang:

- 1x Geräteumbauschrank 60 cm (3 Drehtüren, 1 Nische für integr. Kühlschrank)
- 1x Schubkasten-Unterschrank 50 cm (3 Schubkästen, 1 Auszug)
- 1x Herd-Umbauschrank (1 feste Blende, 1 Nische für Einbauherd)
- 1x Frontblende für vollintegrierten Geschirrspüler (inkl. Griff)
- 1x Sockelblende
- 1x Spülen-Unterschrank 50 cm (1 Drehtür)
- 1x Hängeschrank 50 x 54 cm (1 Einlegeboden, 1 Drehtür)
- 1x Hochhängeschrank 60 x 89 cm (2 Einlegeböden, 1 Drehtür)
- 1x Hochhängeschrank 50 x 89 cm (2 Einlegeböden, 1 Drehtür)
- 1x Arbeitsplatte 220 x 60 x 3,8 cm Sonoma Eiche

Informationen zu Lieferumfang und Montage:

- Ohne Ausschnitte für Kochfeld, Spülen-Einbaubecken und Armaturen

- Ohne Armaturen und Dekorationen
- Lieferung per Spedition bis Bordsteinkante
- Alle Artikel werden zerlegt zum Selbstaufbau geliefert
- Schnelle Montage dank gut durchdachter Konstruktion
- Leicht verständliche Aufbauanleitung inklusive
- Für den stabilen und sicheren Stand ist bei den Midi- und Hochschränken eine Wandbefestigung erforderlich

Einbauspüle ESN 614 - Edelstahl 86 cm

Zum Einbau in alle Arbeitsflächen, Einsetzung von oben in die Arbeitsplatte

- Außenmaße (B x T): 86 x 43,5 cm
- Edelstahl
- Becken mit Abtropffläche
- Geeignet für Unterschränke ab 45 cm
- Einlegerspüle mit gewölbter Randausführung
- inklusive Ventil
- inklusive Ab- und Überlaufgarnitur
- wechselseitig einsetzbar, da keine Hahnloch-Vorbohrung

E-Geräte:

Einbau-Kühlschrank PKM KS120.4A+EB

4-Sterne Kühlschrank mit Gefrierfach zum Einbau in 88er Nische

- Abmessung Gerät (B x H x T): 54 x 87 x 54
- Nutzvolumen Kühlen 105 l
- Nutzvolumen Gefrieren 15 l
- Energieeffizienzklasse A+
- eine Gemüseschublade mit bruchstärkerer Glasabdeckung
- drei Türablagen
- zwei Eiereinsätze
- eine Glasablage

Dunstabzugshaube PKM 9031X Edelstahl

- Einbaubreite: 60 cm Wandmontage
- Abmessung (Breite/Tiefe/Höhe): 59,6 x 33,2 x 82,5-112,5 cm
- Energieeffizienzklasse: B
- jährlicher Energieverbrauch in kWh/Jahr (AEChood): 28
- Fluidynamische Effizienz (FDEhood): 9,2
- Fluidynamische Effizienzklasse: E

- Beleuchtungseffizienz (LEhood) in lux/Watt: 61
- Beleuchtungseffizienzklasse: A
- Fettabscheidegrad: 43
- Klasse für den Fettabscheidegrad: G
- max. Geräuschemission: 59 dB
- LED-Beleuchtung 2 Watt
- Fettfilter aus Aluminium, spülmaschinenfest
- Abluft- oder Umluftbetrieb möglich
- Drucktastenbedienung
- optionales Zubehör: 1x CO4 Kohlefilter
- Teleskopkamin ausziehbar von bis: 40-73 cm

Einbauherdset BIC3-1 GK IX-2 Edelstahl

Einbauherd mit Ceranfeld

- Einbaumaße Ofen (B x T x H): 56 x 57 x 60 cm
- Einbaumaße Kochfeld (B x T x H): 56 x 49 x 5 cm
- Energieeffizienzklasse A
- Nutzvolumen des Garraums: 60 l
- Funktionen Backofen: Oberhitze, Unterhitze, Ober- und Unterhitze
- Bedienpanel: Edelstahl
- Kochfeldmaterial: Glaskeramik/Ceranfeld 60 cm
- 4 Kochfelder

PKM Geschirrspüler DW12-6FI

vollintegriert mit Elektronischer Steuerung

Der vollintegrierte PKM Geschirrspüler DW12-6FI fasst 12 Maßgedecke, verfügt über sechs Spülprogramme und vier auswählbare Reinigungstemperaturen.

Das Gerät überzeugt durch neueste Technik, gute Energieeffizienz (Energieeffizienzklasse A ++), einfache Bedienung und individuell einstellbare Spülgänge.

- Abmessungen Gerät (Breite x Höhe x Tiefe): ca. 59,60 cm x 82,0-87,0 cm x 55,50 cm
- Gewicht: ca 37 kg
- Energieeffizienzklasse A + +
- Trocknungseffizienzklasse A
- Energieverbrauch Standardprogramm *1: 0,900 kWh/h
- jährlicher Energieverbrauch *2: 259,00 kWh/Jahr
- Wasserverbrauch Standardprogramm *1: 13,00 Liter
- jährlicher Wasserverbrauch *3: 3640 Liter/Jahr
- Geräuschemission in dB(A) re 1 pW: 49 dB(A)
- Leistung in Watt: 1850
- Reinigungstemperaturen: 40°C / 44°C / 45°C / 60°C
- Leistungsaufnahme im Aus-Zustand: 0,10 Watt
- Leistungsaufnahme im unausgeschalteten Zustand: 0,49 Watt

- Programmdauer Standardreinigungszyklus: 237 Minuten
- Innenraum: Edelstahl, Heizelement: verdeckt
- Programme: Intensiv, Spar, Eco, Schnell, Glas, Vorspülen
- Bedienung mittels Elektroniktasten mit LED-Indikator
- 2 Sprühebenen
- 2 Körbe, 4 Tassenhalter klappbar, 1 Besteckkorb
- 3 höhenverstellbare Füße (2x vorne, 1x hinten)
- Wasserenthärtungsfunktion
- Spülmittelmengeneinstellfunktion
- Überlaufschutz, Aqua Stop

*1 Standardprogramm ist für Reinigung normal verschmutzten Geschirrs geeignet und ist in Bezug auf den kombinierten Energie-und Wasserverbrauch am effizientesten.

*2 auf der Grundlage von 280 Standardreinigungszyklen. Der tatsächliche Energieverbrauch hängt von der Art der Nutzung des Gerätes ab.

*3 auf der Grundlage von 280 Standardreinigungszyklen. Der tatsächliche Wasserverbrauch hängt von der Art der Nutzung des Gerätes ab.

Irrtümer und technische Änderungen vorbehalten!